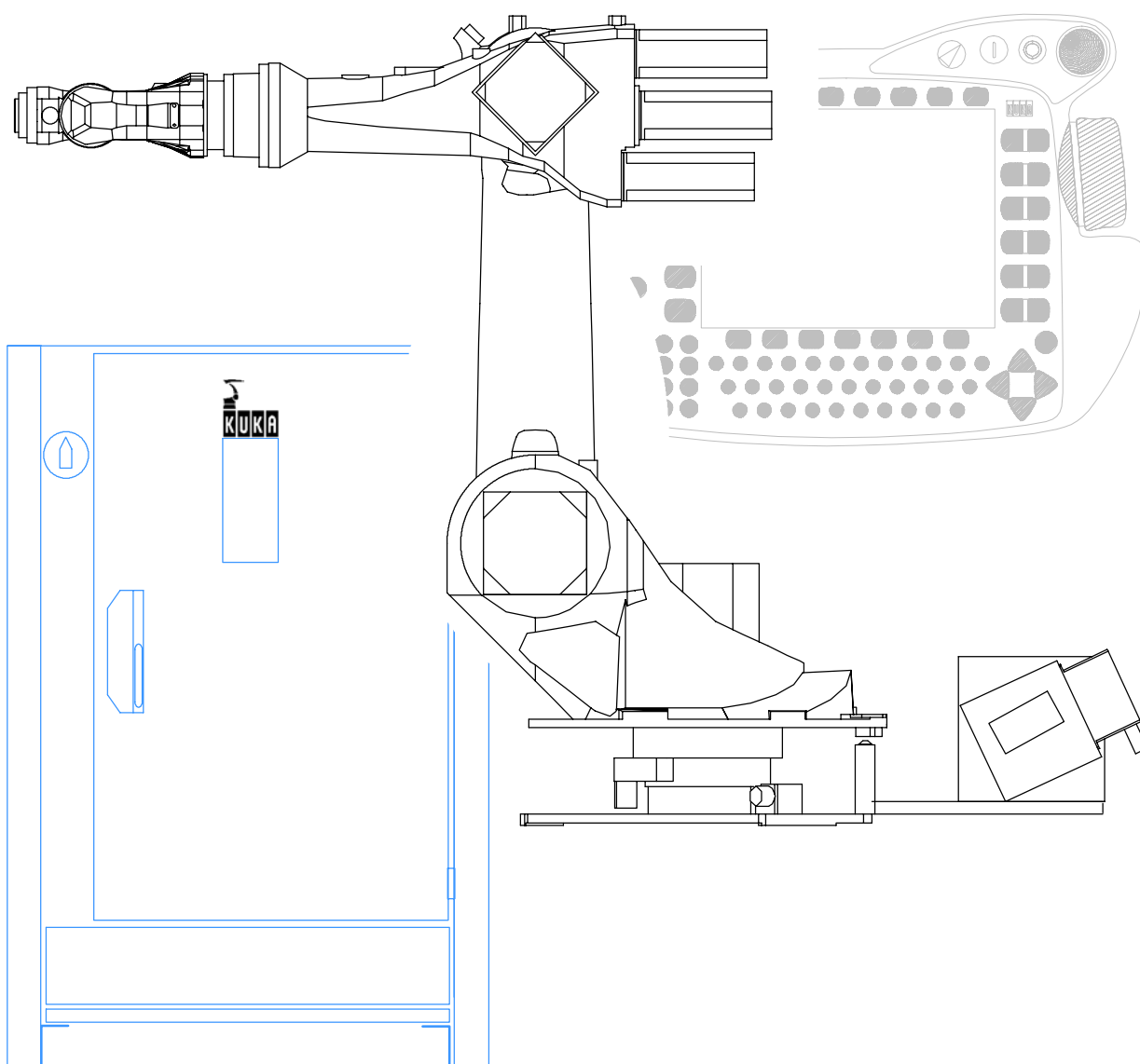


**Roboter  
Robots**

**KR 6 arc  
KR 16 L6 arc**





## Inhaltsverzeichnis

<b>1</b>	<b>Systembeschreibung</b> .....	<b>3</b>
1.1	Allgemeines .....	3
1.2	Robotermechanik .....	4
1.3	Aufstellung .....	4
1.4	Austausch .....	5
1.5	Transport .....	5
<b>2</b>	<b>Zubehör (Auswahl)</b> .....	<b>6</b>
2.1	Roboterbefestigung .....	6
2.2	Arbeitsbereichsüberwachung ....	6
2.3	Arbeitsbereichsbegrenzung ....	6
2.4	KTL-Justage-Set .....	6
2.5	Zahnriemenspannungsmessgerät für Zentralhand .....	6
2.6	Freidrehvorrichtung für Roboterachsen	6
<b>3</b>	<b>Technische Daten</b> .....	<b>7</b>
	<b>Abbildungen</b> .....	<b>23-32</b>

## 1 SYSTEMBESCHREIBUNG

### 1.1 Allgemeines

Die Roboter KR 6 arc und KR 16 L6 arc (Bild 1-1) sind sechssachsige Industrieroboter mit Gelenkinematik für alle Punkt- und Bahnsteuerungsaufgaben.

Ihre Haupteinsatzgebiete sind

- Handhaben
- Montieren
- Auftragen von Kleb-, Dicht- und Konservierungsstoffen
- Bearbeiten
- MIG/MAG-Schweißen
- YAG-Laserstrahlschweißen.

Die Roboter können am Boden oder an der Decke eingebaut werden.

Nenn-Traglasten und Zusatzlasten können auch bei maximaler Armausladung mit maximaler Geschwindigkeit bewegt werden (siehe Abschnitt 3 "Technische Daten").

Alle Grundkörper der beweglichen Hauptbaugruppen bestehen aus Leichtmetallguss. Dieses Auslegungskonzept wurde im Hinblick auf wirtschaftlichen Leichtbau und hohe Torsions- und Biegefestigkeit CAD- und FEM-optimiert. Hieraus resultiert eine hohe Eigenfrequenz des Roboters, der dadurch ein gutes dynamisches Verhalten mit hoher Schwingungssteifigkeit aufweist.

Gelenke und Getriebe bewegen sich weitgehend spielfrei, alle bewegten Teile sind abgedeckt. Alle Antriebsmotoren sind steckbare, bürstenlose AC-Servomotoren - wartungsfrei und sicher gegen Überlastung geschützt.

Die Grundachsen sind dauergeschmiert, d.h. ein Ölwechsel ist frühestens nach 20 000 Betriebsstunden erforderlich.

Alle Roboterkomponenten sind bewusst einfach und übersichtlich gestaltet, in ihrer Anzahl minimiert und durchweg leicht zugänglich. Der Roboter kann auch als komplette Einheit schnell und ohne wesentliche Programmkorrektur ausgetauscht werden. Überkopfbewegungen sind möglich.

Durch diese und zahlreiche weitere Konstruktionsdetails sind die Roboter schnell und betriebsicher, wartungsfreundlich und wartungsarm. Sie benötigen nur wenig Stellfläche und können aufgrund der besonderen Aufbaugeometrie sehr nahe am Werkstück stehen. Die durchschnittliche Lebensdauer liegt, wie bei allen KUKA-Robotern, bei 10 bis 15 Jahren.

Jeder Roboter wird mit einer Steuerung ausgerüstet, deren Steuer- und Leistungselektronik in einen gemeinsamen Steuerschrank integriert sind (siehe gesonderte Spezifikation). Sie ist platzsparend, anwender- und servicefreundlich. Der Sicherheitsstandard entspricht der EU-Maschinenrichtlinie und den einschlägigen Normen (u.a. DIN EN 775).

Die Verbindungsleitungen zwischen Roboter und Steuerschrank enthalten alle notwendigen Versorgungs- und Signalleitungen. Sie sind am Roboter steckbar, auch die Energie- und Medienleitungen für den Betrieb von Werkzeugen.

---

## 1.2 Robotermechanik

Der Roboter besteht aus einem feststehenden Grundgestell, auf dem sich um eine senkrechte Achse das Karussell mit Schwinge, Arm und Hand dreht (Bild 1-1).

Die Hand (Bild 1-6) dient mit ihrem Anbauflansch der Aufnahme von Werkzeugen (z.B. Greifer, Schweißgerät).

Die Bewegungsmöglichkeiten der Roboterachsen gehen aus Bild 1-2 hervor.

Die Wegmessung für die Grundachsen (A 1 bis A 3) und Handachsen (A 4 bis A 6) erfolgt über ein zyklisch absolutes Wegmesssystem mit einem Resolver für jede Achse.

Der Antrieb erfolgt durch transistorgesteuerte, trägheitsarme AC-Servomotoren. In die Motoreinheiten sind Bremse und Resolver raumsparend integriert.

Der Arbeitsbereich des Roboters wird in allen Achsen über Software-Endschalter begrenzt. Mechanisch werden die Arbeitsbereiche der Achsen 1, 2, 3 und 5 über Endanschläge mit Pufferfunktion begrenzt.

Als Zubehör "Arbeitsbereichsbegrenzung" sind für die Achsen 1 und 2 mechanische Anschläge für eine aufgabenbedingte Begrenzung des jeweiligen Arbeitsbereichs lieferbar.

## 1.3 Aufstellung

Für die Aufstellung des Roboters gibt es folgende Möglichkeiten:

### - Variante 1 (nur Bodenroboter)

Diese Variante ist mit Fundamentplatten und Sechskantschrauben mit Sicherungsscheiben als Zubehör "Fundamentbefestigung mit Zentrierung" lieferbar.

Drei Fundamentplatten werden mit je einer Sechskantschraube am Roboter befestigt (Bild 1-3). Der Roboter wird auf den vorbereiteten Hallenboden gesetzt und horizontal ausgerichtet. Seine Einbauposition wird durch sechs Dübelbohrungen bestimmt, in die je eine Mörtelpatrone und eine Gewindestange gesetzt werden. Dadurch wird die wiederholbare Austauschbarkeit des Roboters ermöglicht. Anschließend wird der Roboter mit Sechskantschrauben festgeschraubt.

**Soll der Roboter am Boden, und zwar auf Beton aufgestellt werden, müssen zur Vorbereitung des Betonfundaments die einschlägigen Bauvorschriften hinsichtlich Betongüte ( $\geq$  B25 nach DIN 1045:1988 oder C20/25 nach DIN EN 206-1:2001/DIN 1045-2:2001) und Tragfähigkeit des Untergrunds beachtet werden. Bei der Anfertigung ist auf eine ebene und ausreichend glatte Oberfläche zu achten.**



**Das Einbringen der Klebedübel muss sehr sorgfältig erfolgen, damit die während des Betriebes auftretenden Kräfte (Bild 1-5) sicher in den Boden geleitet werden. Diese Bilder können auch für weitergehende statische Untersuchungen herangezogen werden.**

### - Variante 2

Diese Variante ist mit Auflagebolzen und Schrauben als Zubehör "Maschinengestellbefestigungssatz" lieferbar.

Der Roboter wird auf eine vorbereitete Stahlkonstruktion gesetzt und mit drei Sechskantschrauben festgeschraubt (Bild 1-4). Seine Einbauposition wird durch zwei Aufnahmebolzen bestimmt, was seine wiederholbare Austauschbarkeit ermöglicht.

## 1.4 Austausch

Bei Produktionsanlagen mit einer größeren Anzahl von Robotern ist die problemlose Austauschbarkeit der Roboter untereinander von Bedeutung.

Sie wird gewährleistet

- durch die Reproduzierbarkeit der werkseitig markierten Synchronisationsstellungen aller Achsen, der sogenannten mechanischen Null-Stellungen, und
- durch die rechnerunterstützte Nullpunktjustage,

und sie wird zusätzlich begünstigt

- durch eine fernab vom Roboter und vorweg durchführbare Offline-Programmierung sowie
- durch die reproduzierbare Aufstellung des Roboters.

Service- und Wartungsarbeiten (u. a. die Hand und die Motoren betreffend) erfordern abschließend die Herbeiführung der elektrischen und der mechanischen Null-Stellung (Kalibrierung) des Roboters. Zu diesem Zweck sind werkseitig Messpatronen an jeder Roboterachse angebracht.

Das Einstellen der Messpatronen ist Teil der Vermessungsarbeiten vor Auslieferung des Roboters. Dadurch, dass an jeder Achse immer mit derselben Patrone gemessen wird, erreicht man ein Höchstmaß an Genauigkeit beim erstmaligen Vermessen und beim späteren Wiederaufsuchen der mechanischen Null-Stellung.

Für das Sichtbarmachen der Stellung des in der Messpatrone liegenden Tasters wird als Zubehör ein elektronischer Messtaster (KTL-Justage-Set) auf die Messpatrone geschraubt. Beim Überfahren der Messkerbe während des Einstellvorgangs wird das Wegmesssystem automatisch auf elektrisch Null gesetzt.

Nach vollzogener Nullpunkt-Einstellung für alle Achsen kann der Roboter wieder in Betrieb genommen werden.

Die geschilderten Vorgänge ermöglichen es, dass die einmal festgelegten Programme jederzeit auf jeden anderen Roboter desselben Typs übertragen werden können.

## 1.5 Transport

Der Roboter kann auf zweierlei Weise transportiert werden (Bild 1-7):

### Mit Transportgeschirr und Kran

- Der Roboter lässt sich mit einem Transportgeschirr, das in drei Ringschrauben am Karussell eingehängt wird, an den Kranhaken hängen und so transportieren.
- **Für den Transport des Roboters mittels Kran dürfen nur zugelassene Last- und Hebegeschirre mit ausreichender Traglast verwendet werden. Die Seile oder Bänder sind so zu führen, so dass ein Kippen des Roboters zur Seite sicher vermieden wird und Installationen bzw. Stecker nicht beschädigt werden.**



### Mit Gabelstapler

- Für den Transport mit dem Gabelstapler müssen zwei Staplertaschen (Zubehör) an das Karussell angebaut werden.
- Für die Befestigung an der Decke wird der Roboter in einem speziellen Transportgestell hängend geliefert. Aus diesem kann er mit dem Gabelstapler bereits in richtiger Einbaulage entnommen und weitertransportiert werden.
- **Für den Transport des Roboters mittels Gabelstapler dürfen keine Last- oder Hebegeschirre verwendet werden.**



Vor jedem Transport muss der Roboter in **Transportstellung** gebracht werden. Mit Hilfe des KCP werden alle Roboterachsen in definierte Positionen gebracht (Bild 1-8 bis 1-9).

Maße für die Verpackung des Roboters im Container (mit Gabelstaplertaschen):

Robotertyp	L (mm)	B (mm)	H (mm)
KR 6 arc	1115	1030	835
KR 16 L6 arc	1442	1030	835

---

## 2 ZUBEHÖR (Auswahl)

### 2.1 Roboterbefestigung

Die Befestigung des Roboters kann in zwei Varianten erfolgen:

- mit Fundamentbefestigungssatz (Bild 1-3)
- mit Maschinengestellbefestigungssatz (Bild 1-4)

Beschreibung siehe Abschnitt 1.3.

### 2.2 Arbeitsbereichsüberwachung

Die Achsen 1 und 2 können mit Positionsschaltern und Nutenringen, auf denen verstellbare Nocken befestigt sind, ausgerüstet werden. Das ermöglicht die ständige Überwachung der Roboterstellung.

### 2.3 Arbeitsbereichsbegrenzung

Die Bewegungsbereiche der Achsen 1 bis 3 können mit zusätzlichen mechanischen Anschlägen aufgabenbedingt in 22,5°-Schritten begrenzt werden.

### 2.4 KTL-Justage-Set

Um eine für alle Achsen notwendige Nullpunkt-Einstellung durchzuführen, kann der zu einem KTL-Justage-Set gehörende elektronische Messtaster (Bild 2-1, 3-4) verwendet werden. Der Messtaster erlaubt ein besonders schnelles, einfaches Messen sowie eine automatische, rechnergestützte Justage und sollte bei der Roboterbestellung mitbestellt werden.

### 2.5 Zahnriemenspannungs-Messgerät für Zentralhand

Das vollelektronische, mit einem Microcontroller ausgestattete Messgerät ermöglicht das einfache und schnelle Messen von Zahnriemenspannungen durch Frequenzmessung (Bild 2-2).

### 2.6 Freidrehvorrichtung für Roboterachsen

Mit dieser Vorrichtung kann der Roboter nach einem Störfall mechanisch über die Grundachs-Antriebsmotoren bewegt werden. Sie darf nur in Notfällen (z.B. Befreiung von Personen) verwendet werden.

### 3 TECHNISCHE DATEN

**Typ** KR 6 arc, KR 16 L6 arc

**Anzahl der Achsen** 6 (Bild 1-2)

**Lastgrenzen** siehe auch Bild 3-1

Robotertyp	KR 6 arc	KR 16 L6 arc
Zentralhand	ZH 6	ZH 6
Nenn-Traglast [kg]	6	6
Zusatzlast Arm [kg]	10	10
Zusatzlast Schwinge [kg]	variabel	variabel
Zusatzlast Karussell [kg]	20	20
Max. Gesamtlast [kg]	36	36

Die Abhängigkeit von Traglast und Lage des Traglastschwerpunktes geht aus Bild 3-2 hervor.

#### Achsdaten

Die Achsdaten werden nachfolgend angegeben. Die Darstellung der Achsen und ihrer Bewegungsmöglichkeiten geht aus Bild 1-3 hervor. Grundachsen sind die Achsen 1 bis 3, Handachsen die Achsen 4 bis 6.

Alle Angaben in der Spalte "Bewegungsbereich" beziehen sich auf die elektrische Nullstellung und die Anzeige im Display des KCP für die jeweilige Roboterachse.

#### KR 6 arc mit ZH 6

Achse	Bewegungsbereich softwarebegrenzt	Geschwindigkeit
1	$\pm 114^\circ$	156°/s
2	+35° bis -155°	156°/s
3	+154° bis -130°	156°/s
4	$\pm 350^\circ$	343°/s
5	$\pm 130^\circ$	362°/s
6	$\pm 350^\circ$	659°/s

#### KR 16 L6 arc mit ZH 6

Achse	Bewegungsbereich softwarebegrenzt	Geschwindigkeit
1	$\pm 114^\circ$	156°/s
2	+35° bis -155°	156°/s
3	+154° bis -130°	156°/s
4	$\pm 350^\circ$	335°/s
5	$\pm 130^\circ$	335°/s
6	$\pm 350^\circ$	647°/s

#### Wiederholgenauigkeit

$\pm 0,10$  mm

#### Einbaulage

Boden oder Decke  
(zulässige Schrägstellung: 15°)

#### Umgebungstemperatur

- bei Betrieb:  
278 K bis 328 K (+5 °C bis +55 °C)  
im Temperaturbereich zwischen 278 K (+5 °C) bis 283 K (+10 °C) ist ein Warmfahren des Roboters erforderlich.
- bei Lagerung und Transport:  
233 K bis 333 K (-40 °C bis +60 °C)

Andere Temperaturgrenzen auf Anfrage.

## Hauptabmessungen

siehe Bild 3-5 bis 3-6

## Gewicht

KR 6 arc	ca. 235 kg
KR 16 L6 arc	ca. 240 kg

## Arbeitsraumvolumen

Bezugspunkt ist hierbei der Schnittpunkt der Achsen 4 und 5.

KR 6 arc	9,3 m <sup>3</sup>
KR 16 L6 arc	15,2 m <sup>3</sup>

## Traglastschwerpunkt P

siehe Bild 3-2

Robotertyp	Hor. Abstand Lz (mm)	Vert. Abstand Lxy (mm)
KR 6 arc	120	100
KR 16 L6 arc	120	100

Diese Angaben gelten für alle Nennlasten (Bild 3-2).

## Dynamische Hauptbelastungen

siehe Bild 1-5

## Anbauflansch an Achse 6

Der Roboter ist mit einem Anbauflansch in DIN/ISO-Ausführung ausgestattet (Bild 3-3).

KR 6 arc	DIN/ISO 9409-1-A40
KR 16 L6 arc	DIN/ISO 9409-1-A40

Schraubenqualität für Werkzeuganbau 10.9  
Klemmlänge min. 1,5 x d  
Einschraubtiefe min. 6 mm  
max. 9 mm

**HINWEIS:** Das dargestellte Flanschbild entspricht der Null-Stellung des Roboters in allen Achsen, besonders auch in Achse 6 (Symbol † zeigt dabei die Lage des Pass-Elements).

## Nullpunkt-Einstellung

Für die Nullpunkt-Einstellung mit dem elektronischen Messtaster (Zubehör) bei angebautem Werkzeug muss dieses so gestaltet sein, dass genügend Platz für Ein- und Ausbau des Messtasters bleibt (Bild 3-4).

## Antriebssystem

Elektromechanisch, mit transistorgesteuerten AC-Servomotoren.

## Installierte Motorleistung

KR 6 arc 8,8 kW  
KR 16 L6 arc 8,8 kW

## Schutzart des Roboters

IP65 (nach EN 60529), betriebsbereit, mit angeschlossenen Verbindungsleitungen.

## Schutzart der Zentralhand

IP65 (nach EN 60529)

## Farbe Roboter

Fußteil (feststehend) schwarz (RAL 9005).  
Bewegliche Teile orange (RAL 2003).

## Schallpegel

< 75 dB (A) außerhalb des Arbeitsbereichs

## Contents

<b>1</b>	<b>System description</b> .....	<b>9</b>
1.1	General .....	9
1.2	Robot design .....	10
1.3	Installation .....	10
1.4	Exchange .....	11
1.5	Transportation .....	11
<b>2</b>	<b>Accessories (selection)</b> .....	<b>12</b>
2.1	Robot installation .....	12
2.2	Working range monitoring .....	12
2.3	Working range limitation .....	12
2.4	KTL mastering set .....	12
2.5	Belt tension measuring device for in-line wrist .....	12
2.6	Release device for robot axes ...	12
<b>3</b>	<b>Technical data</b> .....	<b>13</b>
	<b>Figures</b> .....	<b>23-32</b>

## 1 SYSTEM DESCRIPTION

### 1.1 General

The robots described (Fig. 1-1) are six-axis industrial robots with jointed-arm kinematics for all point-to-point and continuous-path controlled tasks.

Their main areas of application are:

- Handling
- Assembly
- Application of adhesives, sealants and preservatives
- Machining
- MIG/MAG welding
- YAG laser beam welding.

The robots can be installed on a shelf, on the floor or on the ceiling.

The rated payloads and supplementary loads can be moved at maximum speed even with the arm fully extended (see Section 3 "Technical Data").

All the main bodies of the principal moving assemblies are made of cast light alloy. This design concept has been optimized by means of CAD and FEM with regard to cost-effective lightweight construction and high torsional and flexural rigidity. As a result, the robot has a high natural frequency and is thus characterized by good dynamic performance with high resistance to vibration.

The joints and gears are virtually free from backlash; all moving parts are covered. All the axes are powered by brushless AC servomotors of plug-in design, which require no maintenance and offer reliable protection against overload.

The main axes are lifetime-lubricated, i.e. an oil change is necessary after 20,000 operating hours at the earliest.

All the robot components are of intentionally simple and straightforward configuration; the number of them has been minimized and they are all readily accessible. The robot can also be quickly replaced as a complete unit without any major program corrections being required. Overhead motion is possible.

These and numerous other design details make the robots fast, reliable and easy to maintain, with minimal maintenance requirements. They occupy very little floor space and can be located very close to the workpiece on account of the special structural geometry. Like all KUKA robots, they have an average service life of 10 to 15 years.

Each robot is equipped with a controller, whose control and power electronics are integrated in a common cabinet (see separate specification). The controller is compact, user-friendly and easy to service. It conforms to the safety requirements specified in the EU machinery directive and the relevant standards (including DIN EN 775).

The connecting cables between the robot and the control cabinet contain all of the relevant energy supply and signal lines. The cable connections on the robot are of the plug-in type, as too are the energy and fluid supply lines for the operation of end effectors ("Integrated energy supply for axis 1 to axis 3" accessory). These lines are permanently installed inside main axis 1 of the robot and can be routed along the downstream axes to the end effector with the aid of system interfaces if required.

---

## 1.2 Robot design

The robot consists of a fixed base frame, on which the rotating column turns about a vertical axis together with the link arm, arm and wrist (Fig. 1-1).

The wrist (Fig. 1-5) is provided with a mounting flange for attachment of end effectors (e.g. grippers, welding tools).

The possible movements of the robot axes are depicted in Fig. 1-2.

The positions of the main and wrist axes (A 1 to A 3 and A 4 to A 6) are sensed by means of a cyclically absolute position sensing system featuring a resolver for each axis.

Each axis is driven by a transistor-controlled, low-inertia AC servomotor. The brake and resolver are space-efficiently integrated into the motor unit.

The working range of the robot is limited by means of software limit switches on all axes. The working ranges of axes 1, 2, 3, and 5 are mechanically limited by end stops with a buffer function.

Mechanical stops for task-related limitation of the respective working range for axes 1 and 2 can be supplied as the "Working range limitation" accessory.

## 1.3 Installation

The following methods are available for installing the robot:

### - Variant 1 (floor-mounted robots only)

This variant is available with bedplates and hexagon bolts with lock washers as the "Mounting base with centering" accessory.

Three bedplates are fastened to the robot, each with a hexagon bolt (Fig. 1-3). The robot is placed onto the prepared shop floor and aligned horizontally. Its installation position is determined by six anchor holes, into each of which a resin capsule and a threaded rod are inserted. This allows the robot to be exchanged in a repeatable manner.

The robot is then fastened by means of hexagon bolts.

**If the robot is to be installed on the floor, being mounted on a concrete base, all pertinent construction specifications must be observed concerning the grade of concrete ( $\geq$  B25 according to DIN 1045:1988 or C20/25 according to DIN EN 206-1:2001/DIN 1045-2:2001) and the load-bearing capacity of the ground when preparing the concrete foundation. It must be ensured that the surface of the foundation is level and sufficiently smooth.**



**The chemical anchors must be inserted with great care to ensure that the forces occurring during the operation of the robot (Fig. 1-5) are transmitted safely to the ground. The specifications can also be used as a basis for more extensive static investigations.**

### - Variant 2

This variant is available with locating pins and bolts as the "Machine frame mounting kit" accessory.

The robot is placed on a prepared steel construction and fastened with three hexagon bolts (Fig. 1-4). Its installation position is fixed by means of two locating pins, enabling it to be exchanged in a repeatable manner.

## 1.4 Exchange

In manufacturing systems with a large number of robots, it is important for the robots to be interchangeable.

This is ensured by

- the reproducibility of the synchronization positions marked by the manufacturer on all axes, the so-called mechanical zero positions, and
- the computer-aided zero adjustment procedure,

and is additionally supported by

- off-line programming, which can be carried out in advance and remotely from the robot, and
- the reproducible installation of the robot.

After service and maintenance work (on the wrist and motors, for example), it is necessary to establish coincidence between the electrical and mechanical zero positions (calibration) of the robot. A gauge cartridge is mounted by the manufacturer on each robot axis for this purpose.

These gauge cartridges are set by the manufacturer when the robot is calibrated prior to shipment. The fact that measurements on each axis are always made using the same cartridge means that maximum accuracy is achieved both when first calibrating the mechanical zero position and when subsequently relocating it.

The position of the mechanical probe fitted in the gage cartridge can be displayed by screwing an electronic probe (KTL mastering set), available as an accessory, onto the cartridge. The position sensing system is automatically set to electrical zero when the probe passes the reference notch during the adjustment procedure.

The robot can resume operation once the zero adjustment has been carried out on all axes.

The procedures described make it possible for the programs, once defined, to be transferred at any time to any other robot of the same type.

## 1.5 Transportation

There are two methods of transporting the robot (Fig. 1-7):

### With lifting tackle and crane

- The robot can be suspended from the hook of a crane by means of lifting tackle attached to three eyebolts on the rotating column.
- **Only approved lifting tackle with an adequate carrying capacity may be used for transporting the robot by crane. The ropes or belts of the lifting tackle must be positioned so that there is no possibility of the robot tilting to the side and of cabling or connectors being damaged.**



### With fork lift truck

- For transport by fork lift truck, two fork slots (accessory) must be installed on the rotating column.
- For installation on the ceiling, the robot is delivered inverted in a special transport frame. Already in the correct orientation, it can be taken out of this frame by fork lift truck and transported to the site of installation.
- **No lifting tackle may be used when transporting the robot in conjunction with a fork lift truck.**



The robot must be moved into its **transport position** each time it is transported. All of the robot's axes are moved to defined positions using the KCP (Fig. 1-8 to 1-9).

Dimensions for packing the robot in a container (with fork slots):

Robot type	L (mm)	B (mm)	H (mm)
KR 6 arc	1115	1030	835
KR 6 L6 arc	1442	1030	835

---

## 2 ACCESSORIES (selection)

### 2.1 Robot installation

There are two variants available for installing the robot:

- with mounting base kit (Fig. 1-3)
- with machine frame mounting kit (Fig. 1-4)

See Section 1.3 for a description.

### 2.2 Working range monitoring

Axes 1 and 2 can be equipped with position switches and slotted rings to which adjustable cams are attached. This allows the position of the robot to be continuously monitored.

### 2.3 Working range limitation

The movement ranges of axes 1 to 3 can be limited by means of additional mechanical stops as required by the application, adjustable in 22.5° steps.

### 2.4 KTL mastering set

The zero adjustment operation, which is necessary for all axes, can be performed with the aid of the electronic probe which comes as part of a KTL mastering set (Fig. 2-1, 3-4). This probe provides a particularly fast and simple means of measurement and allows automatic, computer-aided mastering. It should be ordered along with the robot.

### 2.5 Belt tension measuring device for in-line wrist

Equipped with a microcontroller, the fully electronic measuring device enables the pretension set in the toothed belt to be easily and reliably measured by means of frequency measurement (Fig. 2-2).

### 2.6 Release device for robot axes

This device can be used to move the axes of the robot mechanically via the main axis drive motors after a malfunction. It is only for use in emergencies (e.g. for freeing personnel).

### 3 TECHNICAL DATA

**Type** KR 6 arc, KR 16 L6 arc

**Number of axes** 6 (Fig. 1-2)

**Load limits** see also Fig. 3-1

Robot type	KR 6 arc	KR 16 L6 arc
In-line wrist	IW 6	IW 6
Rated payload [kg]	6	16
Suppl. load, arm [kg]	10	10
Suppl. load, link arm [kg]	variable	variable
Suppl. load, rotating column [kg]	20	20
Max. total load [kg]	36	36

The relationship between the payload and its center of gravity may be noted from figure 3-2.

#### Axis data

The axis data may be noted from the following tables. The axes and their possible motions are depicted in Fig. 1-3. Axes 1 to 3 are the main axes, axes 4 to 6 the wrist axes.

All specifications in the "Range of motion" column refer to the electrical zero position and to the display on the KCP for the robot axis concerned.

#### KR 6 arc with IW 6

Axis	Range of motion software-limited	Speed
1	$\pm 114^\circ$	156°/s
2	+35° to -155°	156°/s
3	+154° to -130°	156°/s
4	$\pm 350^\circ$	343°/s
5	$\pm 130^\circ$	362°/s
6	$\pm 350^\circ$	659°/s

#### KR 16 L6 arc with IW 6

Axis	Range of motion software-limited	Speed
1	$\pm 114^\circ$	156°/s
2	+35° to -155°	156°/s
3	+154° to -130°	156°/s
4	$\pm 350^\circ$	335°/s
5	$\pm 130^\circ$	335°/s
6	$\pm 350^\circ$	647°/s

#### Repeatability

$\pm 0.10$  mm

#### Mounting position

floor or ceiling  
(permissible angle of inclination: 15°)

#### Ambient temperature

- During operation:  
278 K to 328 K (+5 °C to +55 °C)  
In the temperature range from 278 K (+5 °C) to 283 K (+10 °C), the robot must be warmed up before normal operation.

- During storage and transportation:  
233 K to 333 K (-40 °C to +60 °C)

Other temperature limits available on request.

## Principal dimensions

see Fig. 3-5 to 3-6.

## Weight

KR 6 arc	approx. 235 kg
KR 6 L6 arc	approx. 240 kg

## Volume of working envelope

The reference point is the intersection of axes 4 and 5.

KR 6 arc	9.3 m <sup>3</sup>
KR 6 L6 arc	15.2 m <sup>3</sup>

## Load center of gravity P

see Fig. 3.2

Robot type	Horizontal distance Lz (mm)	Vertical distance Lxy (mm)
KR 6 K	120	100
KR 16 L6 arc	120	100

These values are valid for all rated payloads (Fig. 3-2).

## Principal dynamic loads

see Fig. 1-5

## Mounting flange on axis 6

The robot is fitted with a DIN/ISO mounting flange (Fig. 3-3).

KR 6 arc	DIN/ISO 9409-1-A40
KR 16 L6 arc	DIN/ISO 9409-1-A40

Screw grade for attaching end effector 10.9  
Grip length min. 1.5 x d  
Depth of engagement min. 6 mm  
max. 9 mm

**NOTE:** The flange is depicted with all axes of the robot, particularly axis 6, in the zero position (the symbol  $\uparrow$  indicates the position of the locating element).

## Zero adjustment

For zero adjustment with the electronic probe (accessory) when the tool is mounted, the latter must be designed to allow sufficient space for installation and removal of the probe (Fig. 3-4).

## Drive system

Electromechanical, with transistor-controlled AC servomotors

## Installed motor capacity

KR 6 arc 8.8 kW  
KR 16 L6 arc 8.8 kW

## Protection classification of the robot

IP65 (according to EN 60529), ready for operation, with connecting cables plugged in.

## Protection classification of the in-line wrist

IP65 (according to EN 60529)

## Color of the robot

Base (stationary): black (RAL 9005).  
Moving parts: orange (RAL 2003).

## Sound level

<75 dB (A) outside the working envelope.

## Table des matières

<b>1</b>	<b>Description du système</b> .....	<b>15</b>
1.1	Généralités .....	15
1.2	Ensemble mécanique du robot ..	16
1.3	Mise en place .....	16
1.4	Echange .....	17
1.5	Transport .....	17
<b>2</b>	<b>Accessoires (sélection)</b> .....	<b>18</b>
2.1	Fixation du robot .....	18
2.2	Surveillance de l'enveloppe d'évolution	18
2.3	Limitation de l'enveloppe d'évolution	18
2.4	Set de réglage KTL .....	18
2.5	Dispositif de mesure de la tension de la courroie crantée pour poignet en ligne	18
2.6	Dispositif de libération des axes de robot .....	18
<b>3</b>	<b>Caractéristiques techniques</b> ...	<b>19</b>
	<b>Figures</b> .....	<b>23-32</b>

## 1 DESCRIPTION DU SYSTÈME

### 1.1 Généralités

Les robots décrits (Figure 1-1) sont des robots industriels à six axes à cinématique articulée, pouvant être mis en œuvre pour toutes les tâches avec positionnement point par point et en continu (contournage).

Les principaux domaines de mise en œuvre sont:

- la manutention
- le montage
- l'application de colles, de produits d'étanchéification et de produits de conservation
- l'usinage
- le soudage MIG/MAG
- le soudage au rayon laser YAG.

Les robots peuvent être montés sur une console au sol ou au plafond.

Les charges nominales et les charges supplémentaires peuvent également être déplacées à la vitesse maxi et avec la portée maxi du bras (voir paragraphe 3 "Caractéristiques techniques").

Tous les carters des sous-ensembles principaux mobiles sont en fonte d'alliage léger. Ce concept a encore été optimisé avec la CFAO et la méthode des éléments finis quant aux critères suivants: construction rentable légère et résistance importante à la torsion ainsi qu'à la flexion. Il en résulte donc une fréquence propre très importante du robot caractérisé ainsi par un excellent comportement dynamique avec une haute résistance aux vibrations.

Les articulations, les joints et les mécanismes de transmission sont caractérisés par un mouvement pratiquement sans jeu. Toutes les pièces mobiles sont recouvertes. Tous les moteurs d'entraînement sont des servomoteurs AC sans balais enfichables ne nécessitant aucune maintenance et protégés d'une manière fiable contre la surcharge.

Les axes majeurs sont lubrifiés à vie, c.à.d. qu'une vidange d'huile est nécessaire après 20.000 heures de service au plus tôt.

Tous les composants du robot ont été conçus sciemment d'une manière simple et claire. Leur nombre a été minimisé. Tous les composants sont aisément accessibles. Le robot pourra également être échangé rapidement en tant qu'unité complète sans que ceci suppose une correction importante du programme. Un basculement en arrière est également possible.

Ce point ainsi que de nombreux autres détails constructifs confèrent au robot une fiabilité et une rapidité très importantes ainsi qu'une très grande facilité de maintenance. L'encombrement nécessaire est très faible. Vue la géométrie particulière des superstructures, les robots peuvent être montés à proximité de la pièce. A l'instar des robots industriels éprouvés des autres séries KUKA, la durée de vie moyenne s'élève à 10-15 ans.

Chaque robot est doté d'une commande. Les électroniques de commande et de puissance sont intégrées dans une armoire de commande commune (voir spécification spéciale). Cette commande a un encombrement réduit, présente une grande simplicité de maintenance et autorise une conduite aisée du système. Le niveau de sécurité répond à la Directive Machines CE et aux normes en vigueur (entre autres DIN EN 775).

Les câbles de liaison entre le robot et l'armoire de commande contiennent toutes les lignes d'alimentation et de signaux nécessaires à cet effet. Elles sont enfichables sur le robot. Ceci s'applique également aux câbles d'énergie et des

fluides pour l'exploitation des outils (accessoire "Alimentation en énergie intégrée pour les axes 1 à 3"). Dans la zone de l'axe majeur 1, ces câbles et ces flexibles sont fixés et posés à l'intérieur du robot. En cas de besoin, ces câbles et ces flexibles peuvent être posés jusqu'à l'outil le long des axes secondaires en travaillant avec des interfaces système.

## 1.2 Ensemble mécanique du robot

Le robot est formé d'une embase fixe sur laquelle tourne autour d'un axe vertical le bâti de rotation qui supporte l'épaulé, le bras et le poignet (fig. 1-1).

La bride de fixation du poignet (fig. 1-5) permet de monter les outils (par exemple préhenseurs, appareils de soudage).

La figure 1-2 représente les mouvements possibles des axes du robot.

La mesure de la position pour les axes majeurs (A 1 à A3) et les axes mineurs (A 4 à A 6) se fera par un système de mesure cycliquement absolu de la position avec un résolveur pour chaque axe.

L'entraînement se fera par des servomoteurs AC commandés par transistors et à faible inertie. Le frein et le résolveur sont intégrés d'une façon peu encombrante dans les unités actionneurs.

L'enveloppe d'évolution du robot est limitée dans tous les axes par des fins de course logiciels. L'enveloppe d'évolution des axes 1, 2, 3 et 5 est limitée mécaniquement par des butées avec fonction tampon.

Des butées mécaniques pour une limitation de l'enveloppe d'évolution en fonction du cas d'application sont disponibles comme accessoire "Limitation de l'enveloppe d'évolution" pour les axes 1 et 2.

## 1.3 Mise en place

Il existe plusieurs possibilités pour la mise en place du robot:

### - Variante 1 (seulement pour robots montés au sol)

Cette variante est fournie avec des plaques de fondation, des vis à tête hexagonale avec des rondelles-frein comme accessoire "Fixation aux fondations avec centrage".

Trois plaques de fondation sont fixées au robot avec respectivement une vis à tête hexagonale (fig. 1-3) Le robot est posé de manière de manière horizontale sur le sol de la halle préalablement préparé. Sa position de montage est définie par six trous de chevilles dans lesquels se trouvent respectivement une cartouche de mortier et une barre filetée. Ceci permet une répétabilité de l'échange du robot. Le robot est ensuite fixé avec des vis à tête hexagonale.

**Si le robot doit être monté sur le sol, et ce directement sur le béton, la préparation des fondations en béton doit s'effectuer en respectant les directives de construction en vigueur en ce qui concerne la qualité du béton ( $\geq$  B25 selon DIN 1045:1988 ou C20/25 selon DIN EN 206-1:2001/DIN 1045-2:2001) et en observant la capacité du sol. Lors de l'exécution des fondations, veiller à obtenir une surface de niveau suffisamment plane et lisse.**



**La fixation des chevilles collantes doit se faire avec une minutie extrême pour que les forces engendrées lors de l'exploitation du robot (fig. 1-5) soient fiablement introduites dans le sol. Ces figures peuvent également être exploitées pour des études statiques plus poussées.**

### - Variante 2

Cette variante avec des boulons d'appui et des vis est fournie comme accessoire "Kit de fixation à l'embase de machine".

Le robot est posé sur une construction en acier préparée pour être vissé avec trois vis à tête hexagonale (fig. 1-4). Sa position de montage est définie par deux pieds de centrage pour permettre ainsi une répétabilité de l'échange.

## 1.4 Echange

Dans le cas des installations de production comprenant un certain nombre de robots, il faut garantir que l'échange des robots entre eux ne pose aucun problème.

Ceci est obtenu de la manière suivante:

- reproductibilité des positions de synchronisation repérées à l'usine pour tous les axes, c.à.d. de la position zéro mécanique, et
- calibration du point zéro assistée par ordinateur.

L'échange est en outre favorisé par:

- une programmation autonome ou offline pouvant non seulement se faire auparavant mais encore à distance du robot, et
- la mise en place reproductible du robot.

Les travaux de maintenance et de service après vente (entre autres poignet et moteurs) nécessitent que l'on obtienne la position zéro tant mécanique qu'électrique (calibration) du robot. A cette fin, les cartouches de mesure sont prévues départ usine pour chaque axe du robot.

Le réglage des cartouches de mesure fait partie des opérations de mesure qui précèdent la livraison du robot. Comme on mesure toujours avec la même cartouche à chaque axe, on obtient une précision maximale non seulement lors de la première mesure mais encore lors des recherches ultérieures de la position zéro mécanique.

Pour signaler la position du palpeur dans la cartouche, on visse comme accessoire un palpeur de mesure électronique (set de réglage KTL) sur la cartouche. Lorsqu'on passe ainsi par l'encoche de référence lors du réglage, le système de mesure est automatiquement réglé sur une position électrique zéro.

Le robot peut être remis en service après avoir réglé le point zéro pour tous les axes.

Grâce à ces opérations, les programmes déterminés ainsi peuvent à tout moment être transférés à n'importe quel autre robot du même type.

## 1.5 Transport

Le robot peut être transporté de deux manières (fig. 1-7):

### Avec un dispositif de transport et une grue

- Le robot est transporté avec le dispositif de transport accroché au crochet de la grue et aux trois vis à anneau du bâti de rotation.
- **Pour le transport du robot avec une grue, on ne peut travailler qu'avec des dispositifs de levage et de charge autorisés pour une charge suffisante. Les câbles ou bandes doivent être positionnés de façon à éviter de façon sûre un basculement du robot sur le côté et un endommagement des équipements ou des connecteurs.**



### Avec chariot élévateur à fourches

- Pour le transport avec le chariot élévateur à fourches, il faudra monter sur le bâti de rotation deux poches (option) destinées à recevoir les fourches du chariot.
- Pour la fixation au plafond, le robot est livré accroché dans un dispositif de transport spécial. Il peut être retiré de ce dispositif avec un chariot élévateur à fourches déjà en position de montage correcte et transporté.
- **Pour le transport du robot avec un chariot élévateur, il est interdit de travailler avec un dispositif de levage ou de charge.**



Avant chaque transport, le robot doit être amené en **position de transport**. A l'aide du KCP, tous les axes du robots sont amenés dans des positions définies (fig. 1-8 à 1-9).

Cotes pour l'emballage du robot dans le conteneur (avec poches pour fourches de chariot élévateur):

Type de robot	Lo (mm)	La (mm)	H (mm)
KR 6 arc	1115	1030	835
KR 16 L6 arc	1442	1030	835

---

## 2 ACCESSOIRES (sélection)

### 2.1 Fixation du robot

La fixation du robot peut se faire selon deux variantes:

- avec kit de fixation aux fondations (fig. 1-3)
- avec kit de fixation à l'embase de machine (fig. 1-4)

Description voir paragraphe 1.3.

### 2.2 Surveillance de l'enveloppe d'évolution

Les axes 1 à 2 peuvent être équipés de commutateurs de positionnement et d'anneaux à encoches sur lesquels des cames réglables sont fixées. Ceci permet la surveillance permanente de la position du robot.

### 2.3 Limitation de l'enveloppe d'évolution

Les plages de déplacement des axes 1 à 3 peuvent être limitées en fonction du cas d'application avec des butées mécaniques supplémentaires, réglables par pas de 22,5°.

### 2.4 Set de réglage KTL

Afin de réaliser un réglage du point zéro nécessaire pour tous les axes, on peut utiliser un palpeur de mesure électronique (fig. 2-1, 3-4) qui fait partie du set de réglage KTL. Le palpeur de mesure électronique autorise un mesurage particulièrement simple et rapide ainsi qu'un réglage automatique assisté par ordinateur. Il devrait être commandé avec le robot.

### 2.5 Dispositif de mesure de la courroie crantée pour poignet en ligne

Le dispositif de mesure entièrement électronique doté d'un microcontrôleur permet la mesure simple et rapide des tensions de la courroie crantée par une mesure de la fréquence (fig. 2-2).

### 2.6 Dispositif de libération des axes du robot

Ce dispositif permet, après une panne, de déplacer mécaniquement le robot via les moteurs d'entraînement des axes majeurs. Ce dispositif ne peut être utilisé qu'en cas d'urgence (par ex. pour dégager des personnes).

### 3 CARACTÉRISTIQUES TECHNIQUES

**Type** KR 6 arc, KR 16 L6 arc

**Nombre d'axes** 6 (fig. 1-2)

**Charges admissibles** Cf. également fig. 3-1

Type de robot	KR 6 arc	KR 16 L6 arc
Poignet en ligne	PL 6	PL 6
Charge nominale admissible [kg]	6	6
Charge suppl. bras [kg]	10	10
Charge suppl. épaule [kg]	variable	variable
Charge suppl. bâti de rotation [kg]	20	20
Charge totale max. [kg]	36	36

Le figure 3-2 fournissent la relation entre la charge admissible et le centre de gravité de la charge.

#### Caractéristiques des axes

Les caractéristiques des axes sont données ci-après. La figure 1-3 fournit une représentation des axes ainsi que des mouvements que ceux-ci sont en mesure d'effectuer. Les axes majeurs sont les axes 1 à 3 et les axes du poignet sont les axes mineurs 4 à 6.

Toutes les informations de la colonne "Plage de mouvements" se rapportent à la position zéro électrique et à l'affichage au KCP de l'axe en question du robot.

#### KR 6 arc avec PL 6

Axe	Plage de mouvements limitation logiciel	Vitesse
1	$\pm 114^\circ$	156 °/s
2	+35° à -155°	156 °/s
3	+154° à -130°	156 °/s
4	$\pm 350^\circ$	343 °/s
5	$\pm 130^\circ$	362 °/s
6	$\pm 350^\circ$	659 °/s

#### KR 16 L6 arc avec PL 6

Axe	Plage de mouvements limitation logiciel	Vitesse
1	$\pm 114^\circ$	156 °/s
2	+35° à -155°	156 °/s
3	+154° à -130°	156 °/s
4	$\pm 350^\circ$	335 °/s
5	$\pm 130^\circ$	335 °/s
6	$\pm 350^\circ$	647 °/s

#### Répétabilité

$\pm 0,10$  mm

#### Position de montage

Sol ou plafond  
(position inclinée autorisée: 15°)

#### Température ambiante

- En service:  
278 K à 328 K (+5 °C à +55 °C)  
dans la plage de température entre 278 K (+5 °C) et 283 K (+10 °C), il est indispensable de réchauffer le robot en le faisant marcher.
  - Pour stockage et transport:  
233 K à 333 K (-40 °C à +60 °C)
- Autres limites de température sur demande.

## Dimensions principales

voir fig. 3-5 à 3-6

## Poids

KR 6 arc	env. 235 kg
KR 16 L6 arc	env. 240 kg

## Volume de travail

Le point de référence est ici le point d'intersection des axes 4 et 5.

KR 6 arc	9,3 m <sup>3</sup>
KR 16 L6 arc	15,2 m <sup>3</sup>

## Centre de gravité charge P

voir également fig. 3-2

Type de robot	Ecart horizontal Lz (mm)	Ecart vertical Lxy (mm)
KR 6 arc	120	100
KR 16 L6 arc	120	100

Ces indications sont valables pour toutes les charges nominales (fig. 3-2).

## Sollicitations dynamiques principales

voir également fig. 1-5

## Bride de fixation à l'axe 6

Le robot est doté d'une bride de fixation de type DIN/ISO (fig. 3-3)

KR 6 arc	DIN/ISO 9409-1-A40
KR 16 L6 arc	DIN/ISO 9409-1-A40

Qualité des vis pour le montage des outils 10.9  
Longueur de serrage min. 1,5 x d  
Longueur vissée min. 6 mm  
max. 9 mm

**REMARQUE:** La figure de la bride correspond à la position zéro du robot sur tous les axes et notamment sur l'axe 6 (le symbole † montre la position de l'élément d'adaptation).

## Réglage du point zéro

Pour le réglage de point zéro avec le palpeur de mesure électronique (accessoire) quand l'outil est monté, celui-ci doit être configuré de façon à laisser suffisamment de place pour le montage et le démontage du palpeur de mesure (fig. 3-4).

## Système d'entraînement

Electromécanique avec servomoteurs AC commandés par transistors.

## Puissance moteur installée

KR 6 arc	8,8 kW
KR 16 L6 arc	8,8 kW

## Mode de protection du robot

IP65 (selon EN 60529), opérationnel, avec câbles de liaison connectés.

## Mode de protection du poignet en ligne

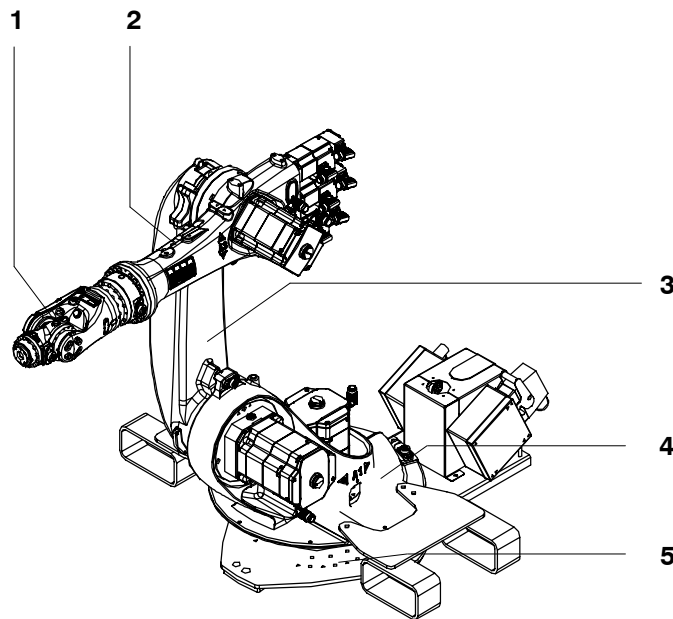
IP65 (selon EN 60529)

## Coloris robot

Embase (fixe): noir (RAL 9005).  
Pièces en mouvement: orange (RAL 2003).

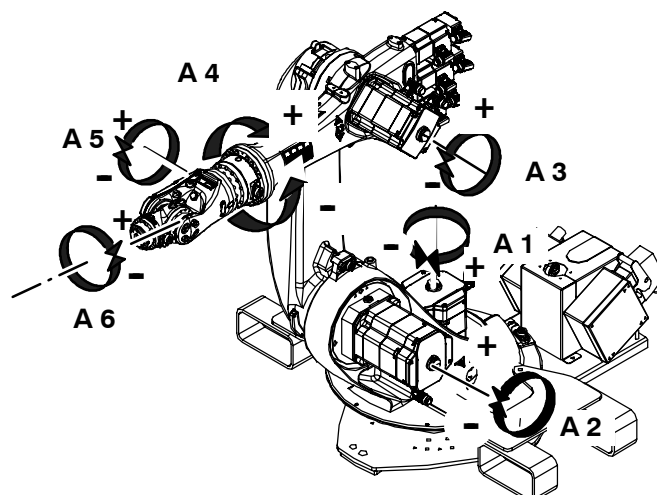
## Niveau sonore

< 75 dB (A) à l'extérieur du volume de travail

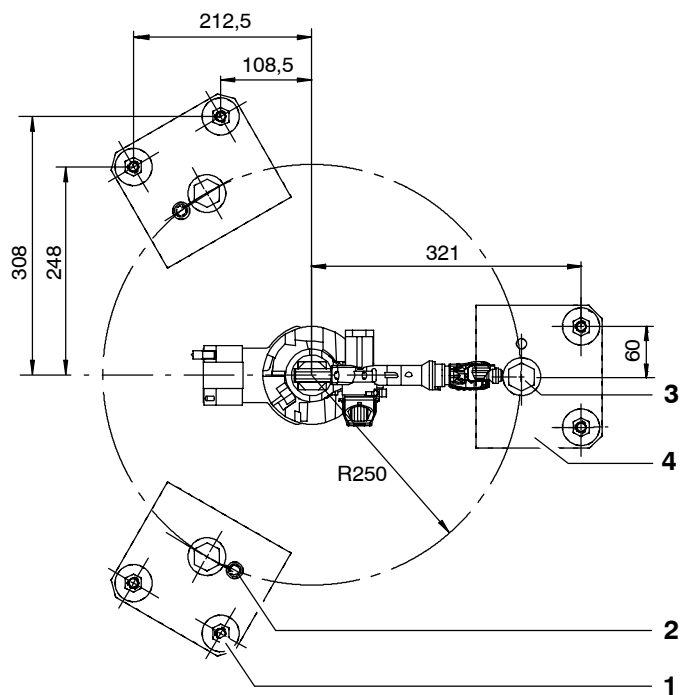
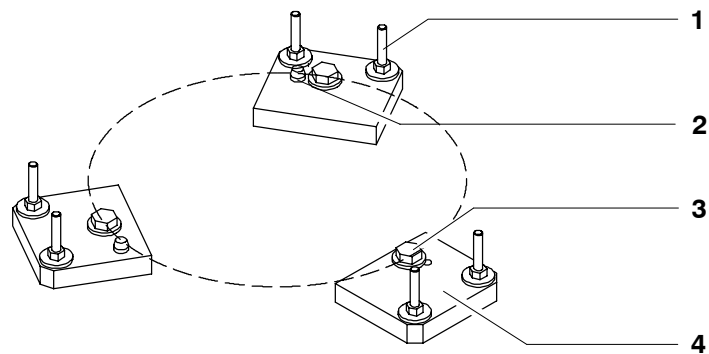


- |   |                  |
|---|------------------|
| 1 | Hand             |
| 2 | Arm              |
| 3 | Schwinge         |
| 4 | Karussell        |
| 5 | Grundgestell     |
|   |                  |
| 1 | Wrist            |
| 2 | Arm              |
| 3 | Link arm         |
| 4 | Rotating column  |
| 5 | Base frame       |
|   |                  |
| 1 | Poignet          |
| 2 | Bras             |
| 3 | Epaule           |
| 4 | Bâti de rotation |
| 5 | Embase           |

**1-1 Hauptbestandteile des Roboters (alle beschriebenen Typen)**  
**Principal components of the robot (all types described)**  
**Sous-ensembles principaux du robot (tous les types décrits)**

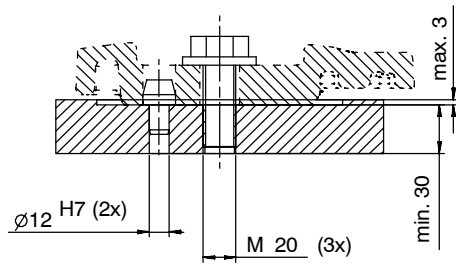


**1-2 Drehachsen und Drehsinn beim Verfahren des Roboters (alle beschriebenen Typen)**  
**Rotational axes and their directions of rotation (all robot types described)**  
**Axes de rotation et sens de rotation lors du déplacement du robot (tous les types décrits)**

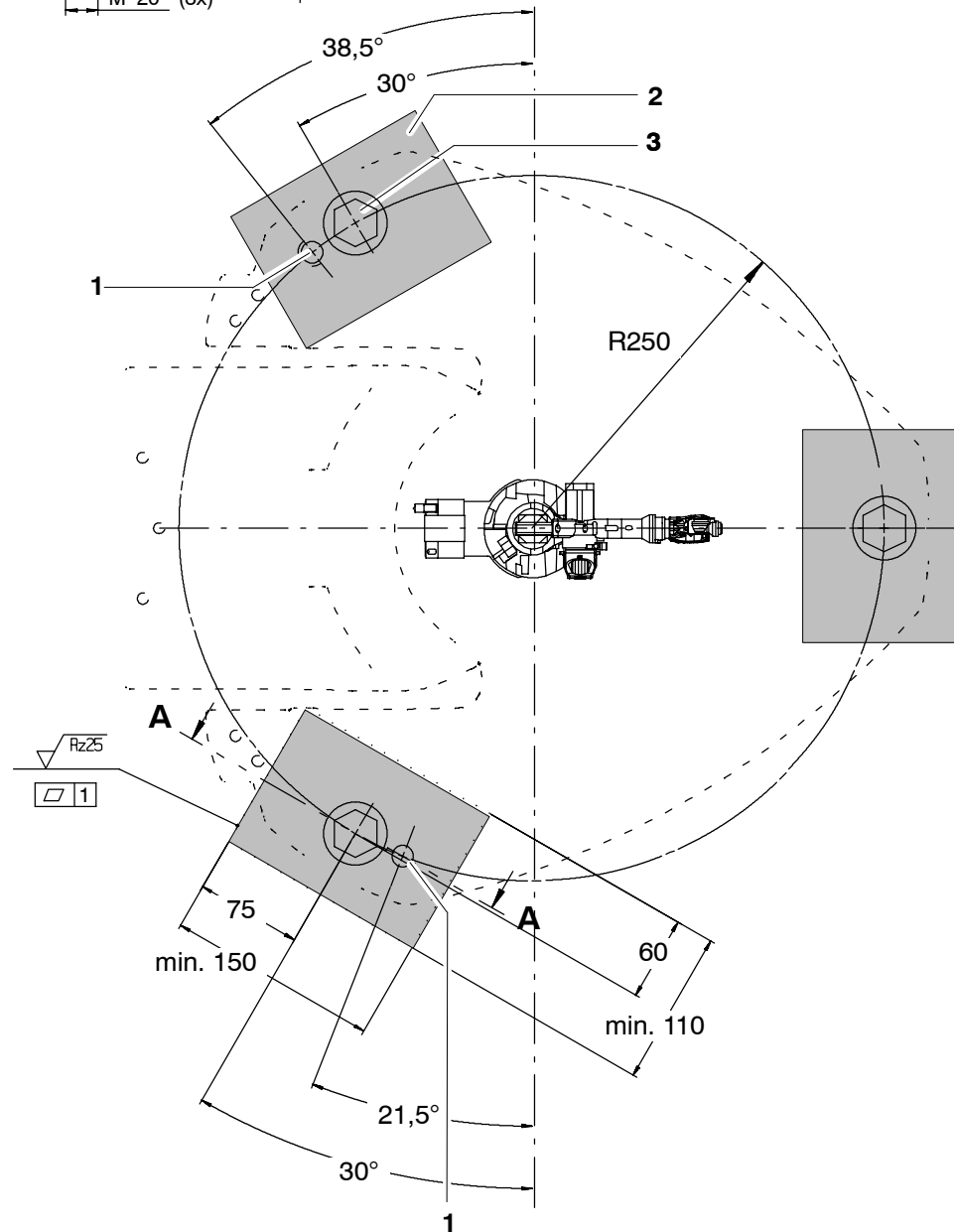


1 Gewindestange	1 Threaded rod	1 Barre filetée
2 Auflagebolzen 2x	2 Locating pin 2x	2 Pied de centrage 2x
3 Sechskantschraube 3x ISO 4017 M20 x 55-8.8	3 Hexagon bolt 3x ISO 4017 M20 x 55-8.8	3 Vis à tête hexagonale 3x ISO 4017 M20 x 55-8.8
4 Fundamentplatte	4 Bedplate	4 Plaque de fondations

**1-3 Roboterbefestigung, Variante 1 (Fundamentbefestigung mit Zentrierung) - nur Bodenroboter**  
**Installation of the robot, variant 1 (mounting base with centering) - floor-mounted robots only**  
**Fixation du robot, variante 1 (fixation aux fondations avec centrage) - seulement montage au sol**

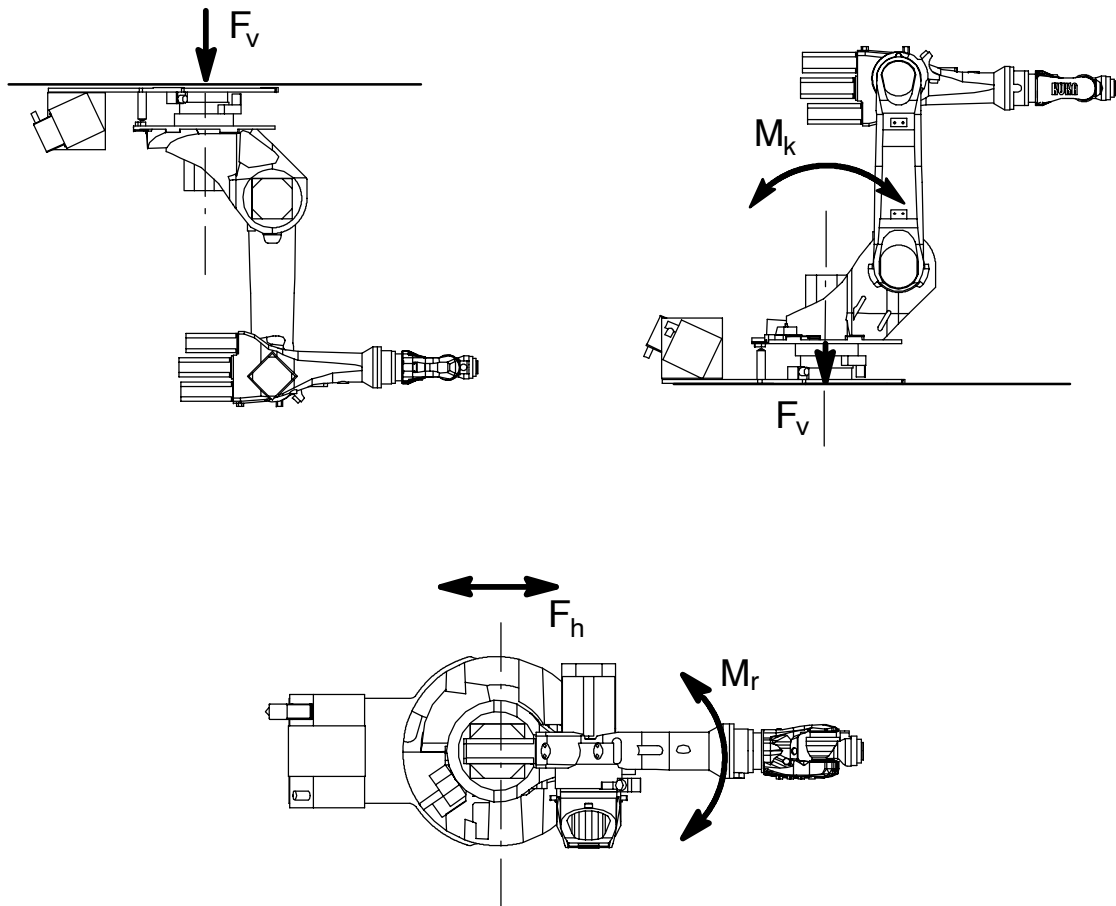


**Schnitt A-A**  
**Section A-A**  
**Coupe A-A**



- |   |  |   |
|---|--|---|
| 1 Auflagebolzen 2x                              | 1 Locating pin 2x                          | 1 Pied de centrage 2x                               |
| 2 Auflagefläche                                 | 2 Mounting surface                         | 2 Surface de montage                                |
| 3 Sechskantschraube<br>3x ISO 4017 M20 x 55-8.8 | 3 Hexagon bolt<br>3x ISO 4017 M20 x 55-8.8 | 3 Vis à tête hexagonale<br>3x ISO 4017 M20 x 55-8.8 |

**1-4 Roboterbefestigung, Variante 2 (Maschinengestellbefestigungssatz)**  
**Installation of the robot, variant 2 (machine frame mounting kit)**  
**Fixation du robot, variante 2 (kit de fixation à l'embase de machine)**



Vertikale Kraft / vertical force / force verticale	$F_v$	4 600 N
Horizontale Kraft / horizontal force / force horizontale	$F_h$	5 000 N
Kippmoment / tilting moment / moment de basculement	$M_k$	5 200 Nm
Drehmoment um Achse 1 / tilting moment about axis 1 moment de rotation autour de l'axe 1	$M_r$	4 200 Nm

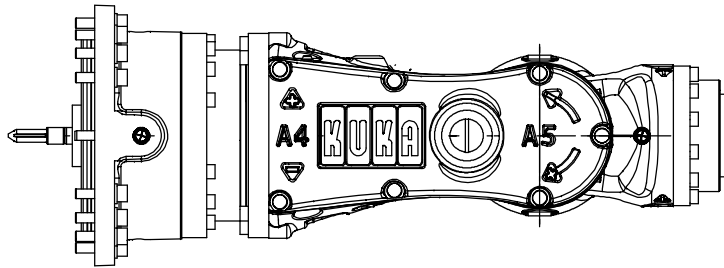
	KR 6 arc	KR 16 L6 arc
Masse Roboter / robot mass / masse robot	235 kg	240 kg
Gesamtlast / total load / charge totale	36 kg	36 kg
Gesamtmasse / total mass / masse totale	271 kg	276 kg

( Maximalwerte / maximum values / valeurs maximales )

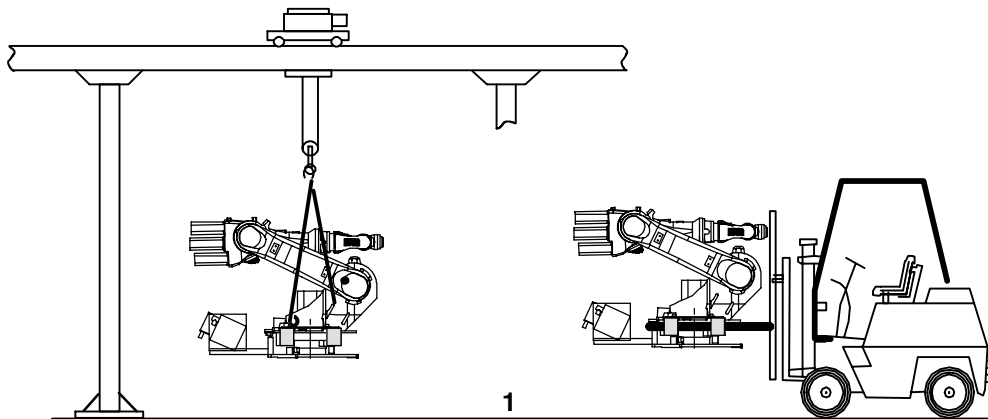
## 1-5 Hauptbelastungen des Fundaments durch Roboter und Gesamtlast bei Boden- und Deckenrobotern

Principal loads acting on mounting base due to robot and total load for floor-mounted and ceiling-mounted robots

Sollicitations principales de la fondation par robot et charge totale pour robots de montage au sol et au plafond

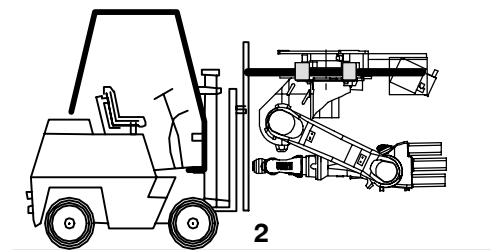


**1-6 Zentralhand (ZH)  
In-line wrist (IW)  
Poignet en ligne (PL)**



1 Bodenroboter  
Floor-mounted robot  
Robot de montage au sol

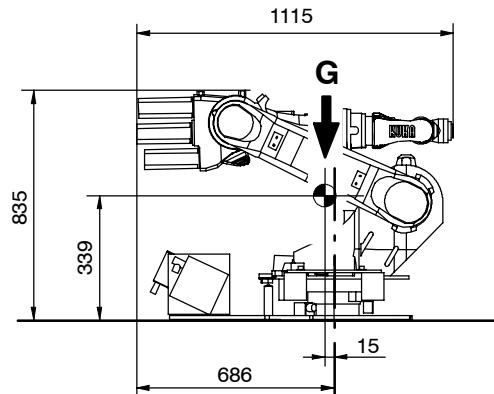
2 Deckenroboter  
Ceiling-mounted robot  
Robot de montage au plafond



**1-7 Transport des Roboters  
Transporting the robot  
Transport du robot**

A 1	A 2	A 3	A 4	A 5	A 6
0°	-155°	+154°	0°	0°	0

Alle Winkelangaben beziehen sich auf die Anzeige am KCP  
 All angles refer to the display on the KCP  
 Tous les angles se rapportent à l'affichage au KCP

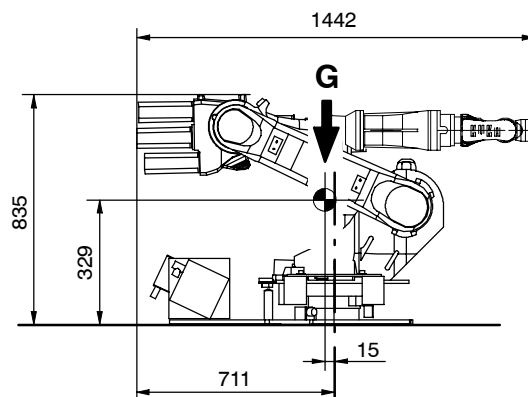


**G** = 235 kg

**1-8** Abmessungen des Roboters KR 6 arc in Transportstellung  
 Dimensions of the robot KR 6 arc in transport position  
 Dimensions du robot KR 6 arc position de transport

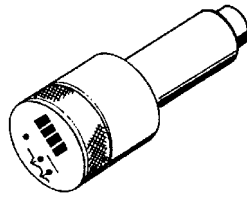
A 1	A 2	A 3	A 4	A 5	A 6
0°	-155°	+154°	0°	0°	0

Alle Winkelangaben beziehen sich auf die Anzeige am KCP  
 All angles refer to the display on the KCP  
 Tous les angles se rapportent à l'affichage au KCP

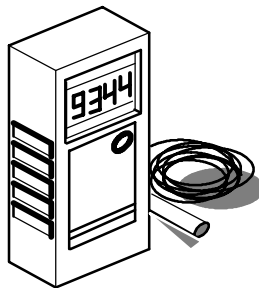


**G** = 240 kg

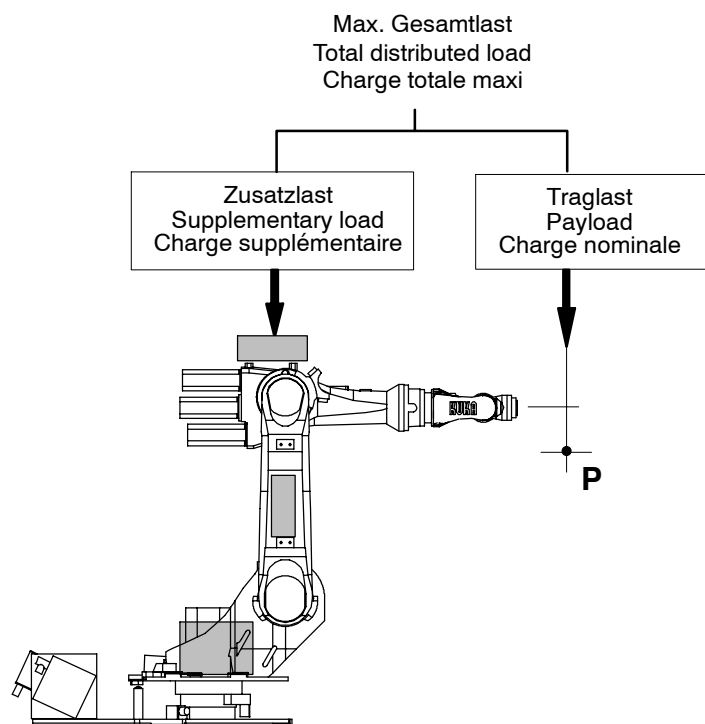
**1-9** Abmessungen des Roboters KR 16 L6 arc in Transportstellung  
 Dimensions of the robot KR 16 L6 arc in transport position  
 Dimensions du robot KR 16 L6 arc en position de transport



**2-1** Elektronischer Messtaster für KTL-Justage-Set  
 Electronic probe for KTL mastering set  
 Palpeur de mesure électronique pour set de réglage KTL



**2-2** Zahnriemenspannungs-Messgerät für Zentralhand  
 Belt tension measuring device for in-line wrist  
 Dispositif de mesure de la courroie crantée pour poignet en ligne



**3-1** Lastverteilung  
 Distribution of the total load  
 Distribution de la charge

**ACHTUNG:** Diese Belastungskurven und die Tabellenwerte entsprechen der äußersten Belastbarkeit! Ein Überschreiten geht in die Lebensdauer des Geräts ein, überlastet im allgemeinen Motoren und Getriebe und bedarf auf alle Fälle der Rücksprache mit KUKA.

**IMPORTANT:** These loading curves and the values in the table correspond to the maximum load capacity. Exceeding this capacity will reduce the service life of the robot and generally overload the motors and gears, in any such case KUKA must be consulted.

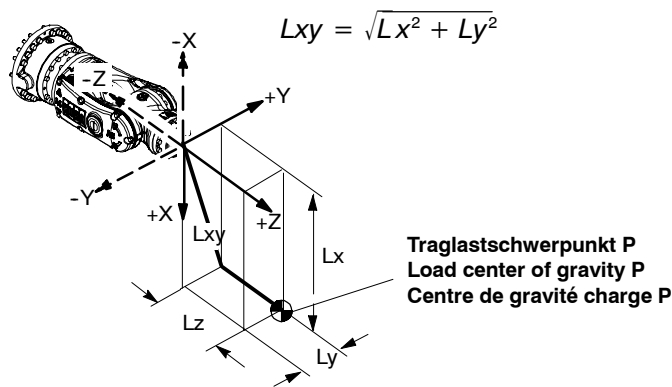
**ATTENTION:** Les courbes de charge et les valeurs du tableau représentent la capacité de charge maximum! Un dépassement de cette capacité réduit la durée de vie du robot et, en règle générale, surcharge les moteurs ainsi que les engrenages et transmissions. Il faudra en tous cas consulter KUKA auparavant.

**HINWEIS:** Die hier ermittelten Werte sind für die Robotereinsatzplanung notwendig. Für die Inbetriebnahme des Roboters sind gemäß KUKA-Softwaredokumentation zusätzliche Eingabedaten erforderlich.

**NOTE:** The values determined here are necessary for planning the robot application. For commissioning the robot, additional input data are required in accordance with the KUKA software documentation.

**REMARQUE:** Les valeurs ainsi déterminées sont indispensables pour définir le champ d'application du robot. Des données supplémentaires sont nécessaires pour la mise en service du robot conformément à la documentation du logiciel KUKA.

Roboterflansch-Koordinatensystem  
 Robot flange coordinate system  
 Système de coordonnées bride du robot



Zulässige Massenträgheit im Auslegungspunkt  
 ( $L_{xy} = 120 \text{ mm}$ ,  $L_z = 150 \text{ mm}$ )  $0,18 \text{ kgm}^2$ .

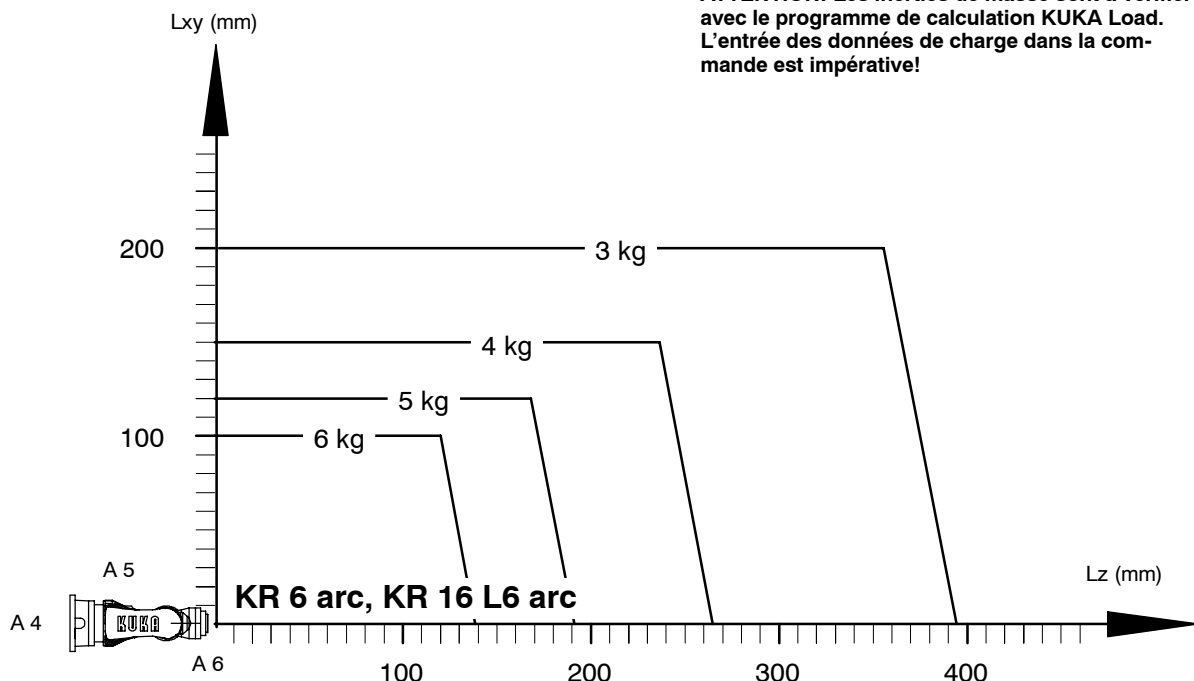
**ACHTUNG:** Die Massenträgheiten müssen mit dem Berechnungsprogramm KUKA Load überprüft werden. Die Eingabe der Lastdaten in die Steuerung ist unbedingt erforderlich!

Permissible mass inertia at the design point  
 ( $L_{xy} = 120 \text{ mm}$ ,  $L_z = 150 \text{ mm}$ )  $0,18 \text{ kgm}^2$ .

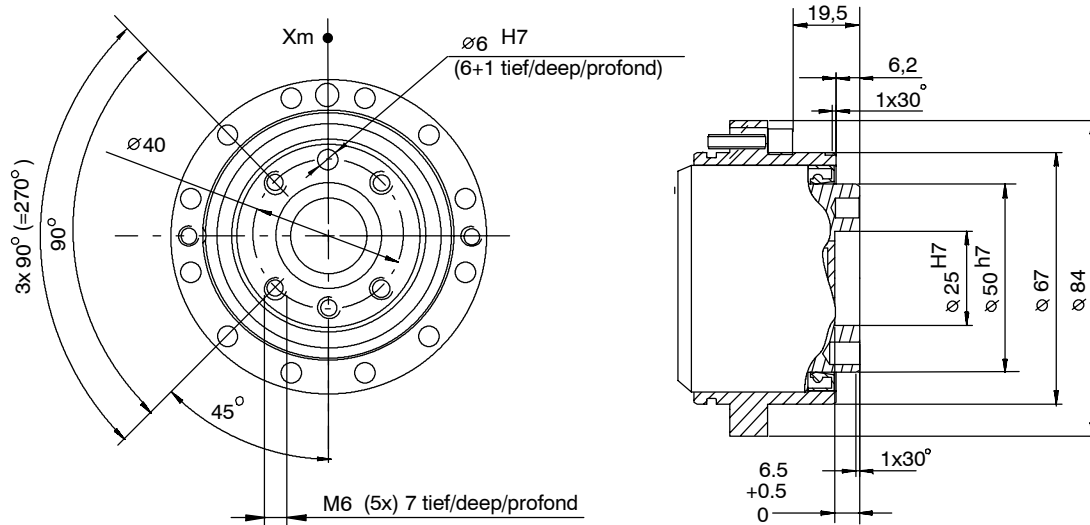
**IMPORTANT:** The mass inertia must be checked using the calculation program KUKA Load. It is imperative for the load data to be entered in the controller!

Inertie de masse autorisée au point de conception  
 ( $L_{xy} = 120 \text{ mm}$ ,  $L_z = 150 \text{ mm}$ )  $0,18 \text{ kgm}^2$ .

**ATTENTION:** Les inerties de masse sont à vérifier avec le programme de calcul KUKA Load. L'entrée des données de charge dans la commande est impérative!

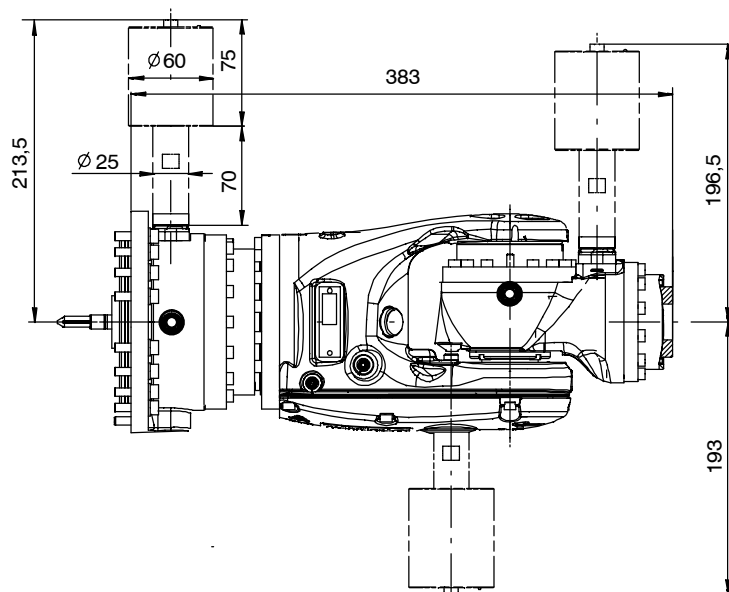


**3-2** Traglastschwerpunkt P und Belastungskurven für KR 6 arc, KR 16 L6 arc  
 Load center of gravity P and loading curves for KR 6 arc, KR 16 L6 arc  
 Centre de gravité de la charge P et courbes de charge pour KR 6 arc, KR 16 L6 arc



**3-3** DIN/ISO-Anbauflansch für ZH 6 kg  
 DIN/ISO mounting flange for IW 6 kg  
 Bride de fixation DIN/ISO pour PL 6 kg

Befestigungsschrauben M6, Qualität 10.9  
 Einschraubtiefe: min. 6 mm, max. 9 mm  
 Fastening screws M6, quality 10.9  
 Depth of engagement: min. 6 mm, max. 9 mm  
 Vis de fixation M6, qualité 10.9  
 Longueur vissée: min. 6 mm, max. 9 mm



Für die Nullpunkt-Einstellung mit dem elektronischen Messtaster (siehe Abschnitt 2.4) **bei angebaitem Werkzeug** muss dieses so gestaltet sein, dass genügend Platz für Ein- und Ausbau des Messtasters bleibt.

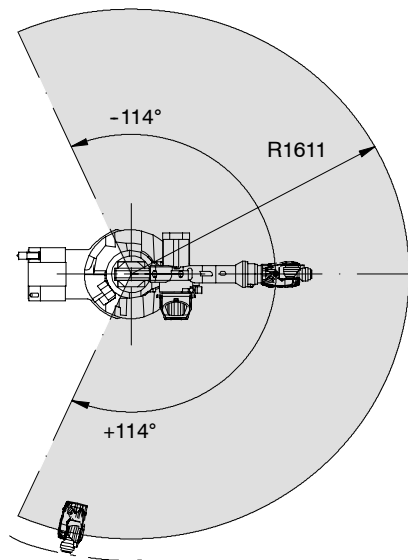
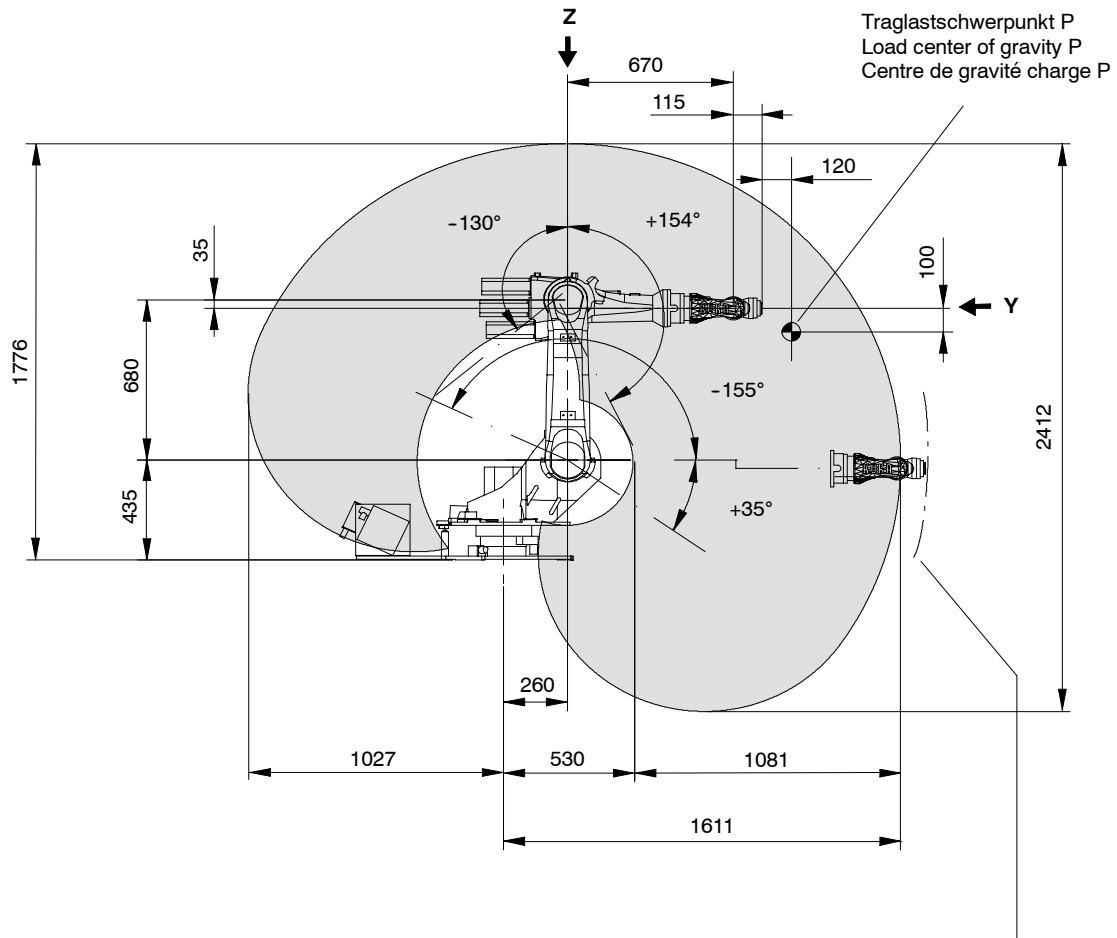
For zero adjustment with the electronic probe (see Section 2.4) **when the tool is mounted**, the latter must be designed to allow sufficient space for installation and removal of the probe.

Pour le réglage du point zéro avec le palpeur de mesure électronique (voir par. 2.4) **lorsque l'outil est monté**, il faut qu'il soit tel qu'on ait encore de la place suffisante pour le montage et le démontage du palpeur.

**3-4** Elektronischer Messtaster, Anbau an A 4, A 5 und A 6 des KR 6 arc / KR 16 L6 arc,  
 bei mechanischer Null-Stellung der A 4 bis A 6

Electronic probe, installation on A 4, A 5 and A 6 of the KR 6 arc / KR 16 L6 arc,  
 in mechanical zero position of A 4 to A 6

Palpeur de mesure électronique, montage sur A 4, A 5 et A 6 du KR 6 arc / KR 16 L6 arc,  
 en position zéro mécanique de A 4 à A 6

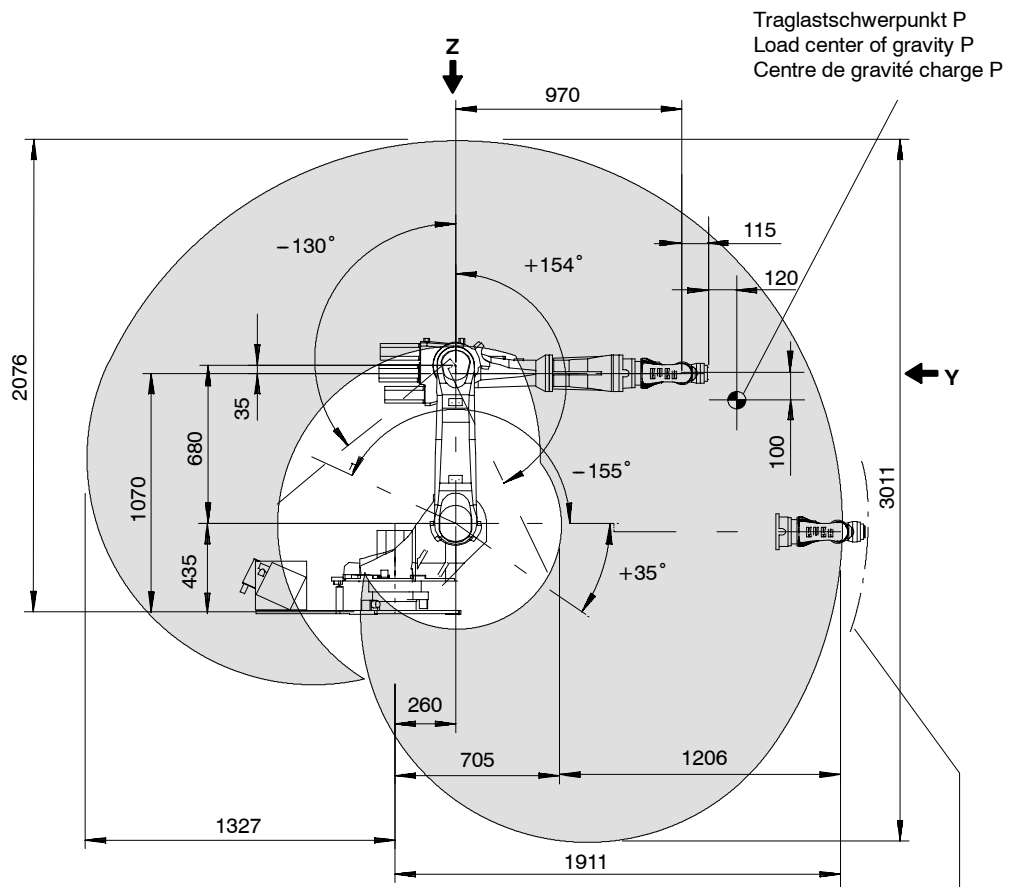


**HINWEIS:** Der Zusatzlast-Schwerpunkt muß so nahe wie möglich an der Drehachse 3 und an der Linie a in Bild 3-7 liegen. Bezugspunkt für den Arbeitsbereich ist der Schnittpunkt der Drehachsen 4 und 5. Ansicht Z siehe Bild 3-7.

**NOTE:** The center of gravity of the supplementary load must be located as close as possible to rotational axis 3 and to line a in Figure 3-7. The reference point for the working envelope is the intersection of rotational axes 4 and 5. View Z see Figure 3-7.

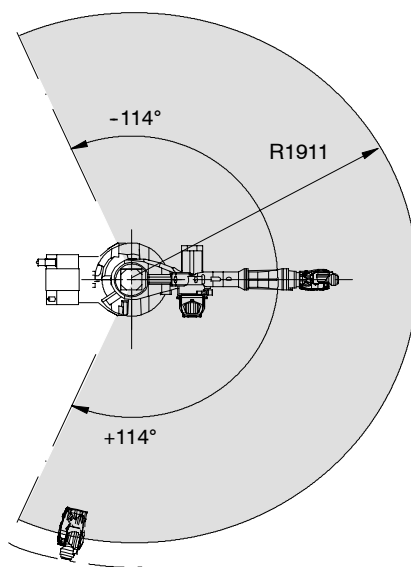
**REMARQUE:** Le centre de gravité de la charge utile supplémentaire doit être aussi proche que possible de l'axe de rotation 3 et de la ligne a de la figure 3-7. Le point de référence de l'enveloppe d'évolution est le point d'intersection des axes de rotation 4 et 5. Vue Z voir figure 3-7.

### 3-5 Hauptabmessungen und Arbeitsbereich (softwarebezogen) des KR 6 arc Principal dimensions and working envelope (software values) of the KR 6 arc Dimensions principales et enveloppe d'évolution (se rapportant au logiciel) du KR 6 arc



Traglastschwerpunkt P  
Load center of gravity P  
Centre de gravité charge P

Störkantenradius des Anbauflansches  
Interference radius of the mounting flange  
Rayon bords perturbateurs bride de fixation



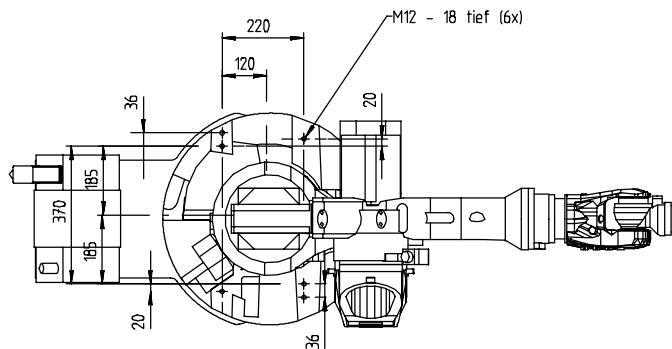
**HINWEIS:** Der Zusatzlast-Schwerpunkt muß so nahe wie möglich an der Drehachse 3 und an der Linie a in Bild 3-7 liegen. Bezugspunkt für den Arbeitsbereich ist der Schnittpunkt der Drehachsen 4 und 5. Ansicht Z siehe Bild 3-7.

**NOTE:** The center of gravity of the supplementary load must be located as close as possible to rotational axis 3 and to line a in Figure 3-7. The reference point for the working envelope is the intersection of rotational axes 4 and 5. View Z see Figure 3-7.

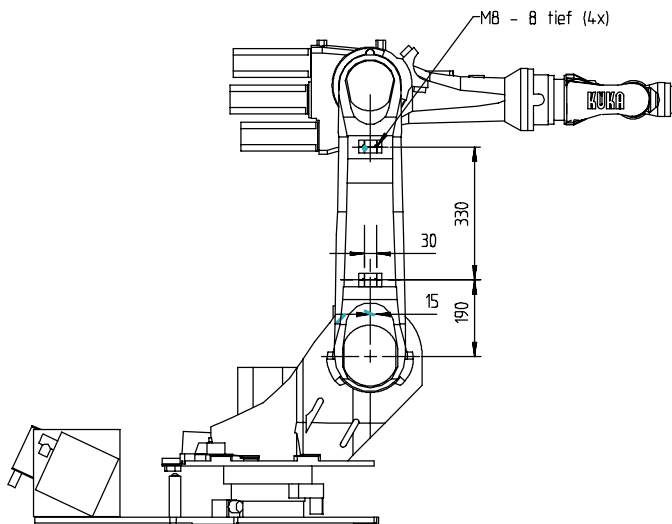
**REMARQUE:** Le centre de gravité de la charge utile supplémentaire doit être aussi proche que possible de l'axe de rotation 3 et de la ligne a de la figure 3-7. Le point de référence de l'enveloppe d'évolution est le point d'intersection des axes de rotation 4 et 5. Vue Z voir figure 3-7.

**3-6 Hauptabmessungen und Arbeitsbereich (softwarebezogen) des KR 16 L6 arc**  
Principal dimensions and working envelope (software values) of the KR 16 L6 arc  
Dimensions principales et enveloppe d'évolution (se rapportant au logiciel) du KR 16 L6 arc

Karussell (Achse 1)  
Rotating column (axis 1)  
Bâti de rotation (axe 1)

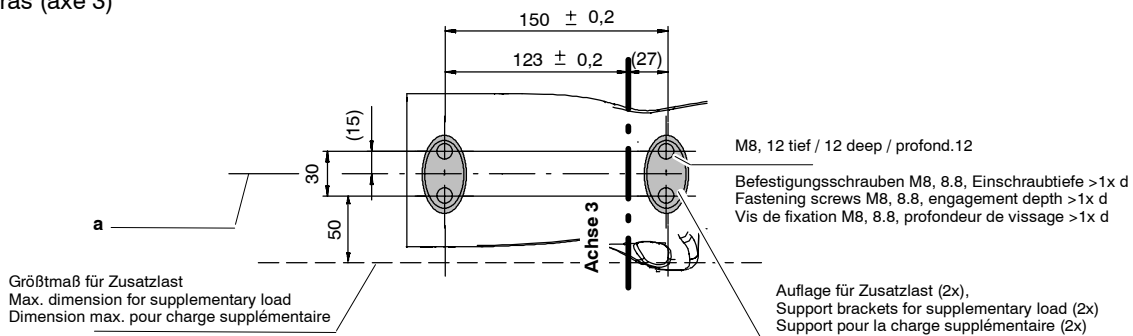


Schwinge (Achse 2)  
Link arm (axis 2)  
Epaule (axe 2)



Arm (Achse 3)  
Arm (axis 3)  
Bras (axe 3)

Ansicht Z siehe Bild 3-5, 3-6  
View Z see Figures 3-5, 3-6  
Vue Z voir figure 3-5, 3-6



### 3-7 Befestigungsbohrungen für Zusatzlast Attachment holes for supplementary load Trous de fixation des charges supplémentaires

# KUKA Roboter GmbH

## Produktprogramm Industrieroboter

- Gelenkroboter für Traglasten von 3 bis 500 kg
- Lineareinheiten
- Steuerungen
- Softwareentwicklung
- Schulung, Service

## Product range Industrial robots

- Jointed-arm robots for payloads from 3 kg to 500 kg
- Linear units
- Controllers
- Software development
- Training, service

## Gamme de produits Robots industriels

- Robots polyarticulés pour des charges comprises entre 3 kg et 500 kg
- Unités linéaires
- Baies de commande
- Développement de logiciels
- Formation, service clients

## Anschriften - Addresses - Adresses

D

**KUKA Roboter GmbH**  
Global Sales Center  
Hery-Park 3000  
D-86368 Gersthofen  
Tel.: +49 821 4533-0  
Fax: +49 821 4533-1616  
E-Mail: info@kuka-roboter.de  
Internet: http://www.kuka-roboter.de

**KUKA Roboter GmbH**  
Niederlassung West  
Dortmunder Straße 15  
D-57234 Wilnsdorf  
Tel.: +49 2739 4779-0  
Fax: +49 2739 4779-29  
E-Mail: nl-west@kuka-roboter.de

**KUKA Roboter GmbH**  
Niederlassung Nord  
VW-Werk, Halle 4,  
Eingang 22,  
Berliner Ring  
D-38436 Wolfsburg  
Tel.: +49 5361 848481-0  
Fax: +49 5361 848481-26

A

**KUKA Roboter GmbH**  
Vertriebsbüro Österreich  
Regensburg Strasse 9/1  
A-4020 Linz  
Tel.: +43 732 784752  
E-Mail: office@kuka-roboter.at

H

**KUKA Robotics Hungária Kft.**  
2335 Taksony, Fő út 140  
Hungária  
Tel.: +36 24 501609  
E-Mail: info@kuka-robotics.hu

ROK

**KUKA Robot Automation  
Korea Co. Ltd.**  
4 Ba 806 Sihwa Ind. Complex,  
Sung-Gok Dong, Ansan City,  
Kyunggi Do, 425-110 Korea  
Tel.: +82 31 4969937  
E-Mail: info@kukakorea.com

B

**KUKA Automatisering  
+ Robots N.V.**  
Centrum Zuid 1031  
B-3530 Houthalen  
Tel.: +32 11 516160  
E-Mail: info@kuka.be

I

**KUKA Roboter Italia S.p.A.**  
Via Pavia 9/a - int.6  
I-10098 Rivoli (TO)  
Tel.: +39 011 9595013  
E-Mail: kuka@kuka.it

S

**KUKA Svetsanläggningar  
+ Robotar AB**  
A. Odhners gata 15  
S-42130 Västra Frölunda  
Tel.: +46 31 7266200  
E-Mail: info@kuka.se

BR

**KUKA Roboter do Brasil Ltda.**  
Rua Dom Feliciano N° 63  
Cidade Satélite, Guarulhos  
CEP 07224 240  
São Paulo, SP, Brasil  
Tel.: +55 11 6413-4900  
E-Mail: info@kuka-roboter.com.br

MAL

**KUKA Robot Automation  
Sdn Bhd South East Asia  
Regional Office**  
No. 24, Jalan TPP 1/10  
Taman Industri Puchong  
47100 Puchong, Selangor, Malaysia  
Tel.: +60 3 8061-0613  
E-Mail: info@kuka.com.my

THA

**KUKA Robot Automation (M)  
Sdn Bhd Thailand Office**  
c/o Maccall System Co. Ltd.  
49/9-10 Soi Kingkaew 30,  
Kingkaew Road  
T. Rachatheva, A. Bangpli  
Samutprakarn, 10540 Thailand  
Tel.: +66 2 7502737  
E-Mail: atika@ji-net.com

CH

**KUKA Roboter Schweiz AG**  
Riedstrasse 7  
CH-8953 Dietikon  
Tel.: +41 17 449090  
E-Mail: info@kuka-roboter.ch

MEX

**KUKA de México S. de R.L. de C.V.**  
Rio San Joaquin # 339, Local 5  
Col. Pensil Sur  
C.P. México D.F. 11490  
Tel.: +52 55 52038407  
E-Mail: info@kuka.com.mx

TWN

**KUKA Robot Automation  
Taiwan Co. Ltd.**  
136, Section 2,  
Huanjung East Road  
Jungli City, Taoyuan, Taiwan 320  
Tel.: +886 3 4371902  
E-Mail: info@kuka.com.tw

E

**KUKA Sistemas de  
Automatización, S.A.**  
Pol. Industrial Torrent de la Pastera  
Carrer del Bages s/n  
E-08800 Vilanova i la Geltrú  
Tel.: +34 93 8142353  
E-Mail: comercial@kuka-e.com

N

**KUKA Svetsanläggningar  
+ Robotar AB Avd. Norway**  
Hadelandsveien 2, Postbox 17  
NO-2801 Gjøvik, Norway  
Tel.: +47 61 133422  
E-Mail: geir.ulsrud@kuka.no

UK

**KUKA Welding Systems  
+ Robot Ltd.**  
Hereward Rise Halesowen  
UK-West Midlands B62 8AN GB  
Tel.: +44 121 5850800  
E-Mail: sales@kuka.co.uk

F

**KUKA Automatismes  
+ Robotique SAS**  
Techvallée, 6 Avenue du Parc  
F-91140 Villebon S/Yvette  
Tel.: +33 1 69316600  
E-Mail: commercial@kuka.fr

PRC

**KUKA Automation Equipment  
(Shanghai) Co., Ltd.**  
Part B, Ground Floor, No. 211  
Fu te Road (North)  
Waigaoqiao Free Trade Zone  
Shanghai 200 131, China  
Tel.: +86 21 58665139  
E-Mail: franz.poeckl@kuka-sha.com.cn

USA

**KUKA Robotics Corp.**  
22500 Key Drive  
Clinton Township  
Michigan 48036 USA  
Tel.: +1 866 873-5852  
E-Mail: info@kukarobotics.com

Überreicht durch  
Handed over by  
Remis par

09/04

Technische Daten und Abbildungen unverbindlich  
für Lieferung. Änderungen vorbehalten.  
No liability accepted for errors or omissions.  
Caractéristiques techniques et figures à titre indicatif  
pour la livraison. Sous réserve de modifications techniques